

GRB®プラットフォーム GIKEN Reaction Base Platform

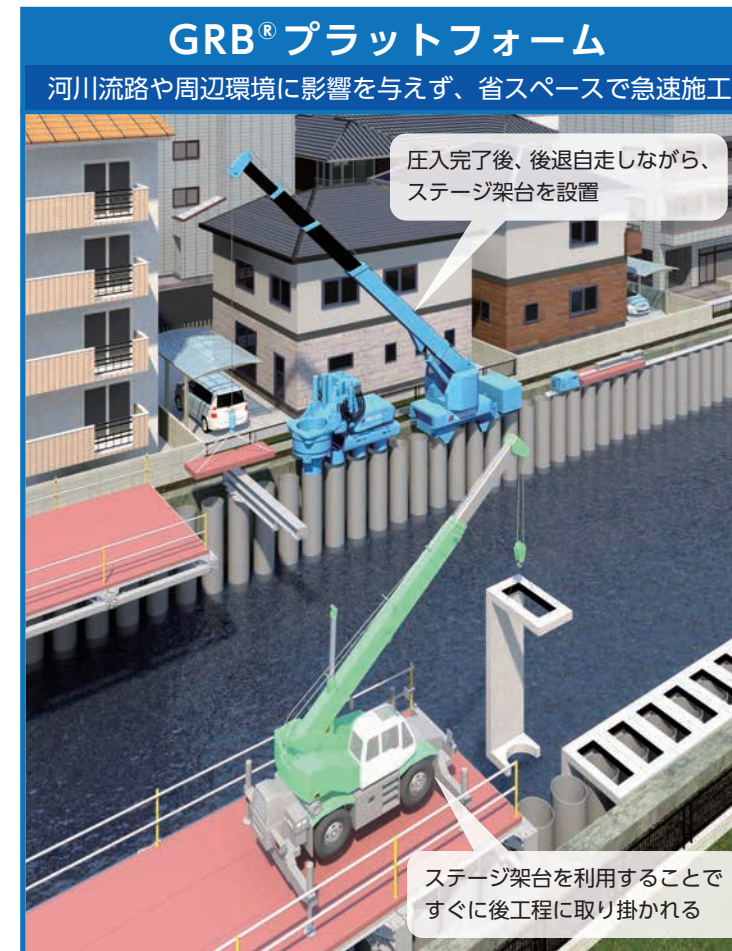
完成杭上に仮設作業構台を短期間で構築し、 圧入後工程の作業効率をアップする



特許 第6975577号

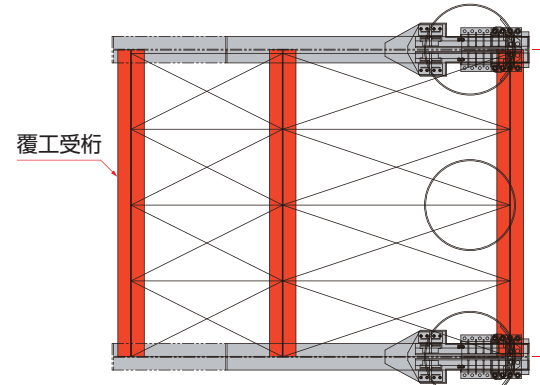
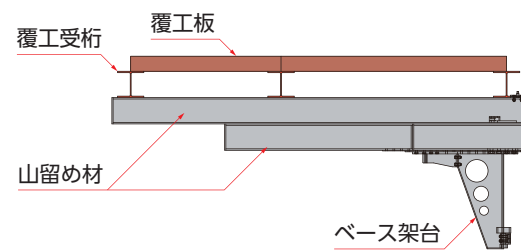
特長・メリット

- 完成杭上ですべての作業が行え、河川流路を阻害せず、工期・工費の削減が可能
- 従来の構台設置に比べ、すでに打ち込まれた杭に挿入・引掛けるだけで容易に設置できる
- 飛び杭施工(スキップロック工法®)におけるパワーユニットの移動、杭の搬送手段としても活用
- 鋼管杭のサイズ(φ800～φ1200)、板厚の違いにも対応可能

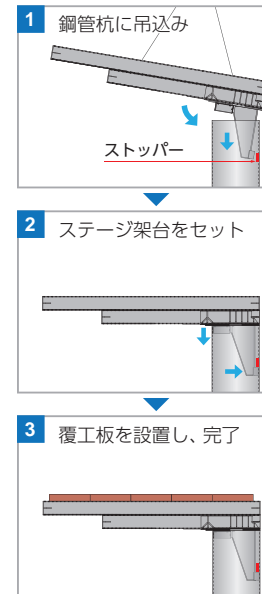


ステージ架台構成

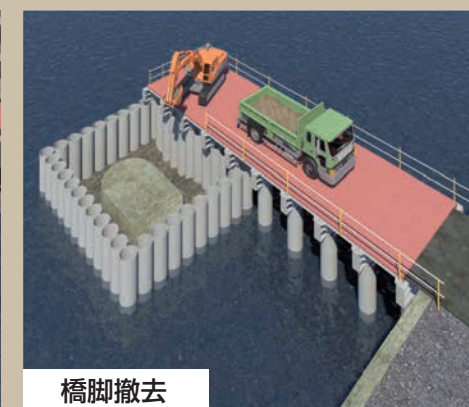
基本構造



設置手順

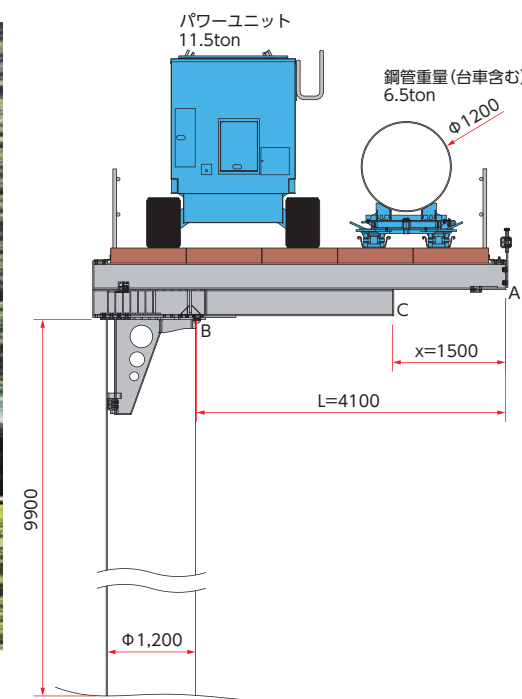


適用例 ～様々な現場条件下で生産性を向上～



GRB プラットフォーム使用実績

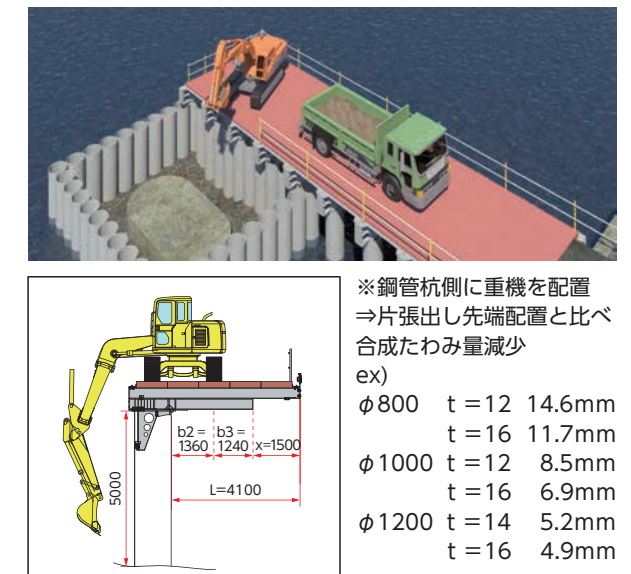
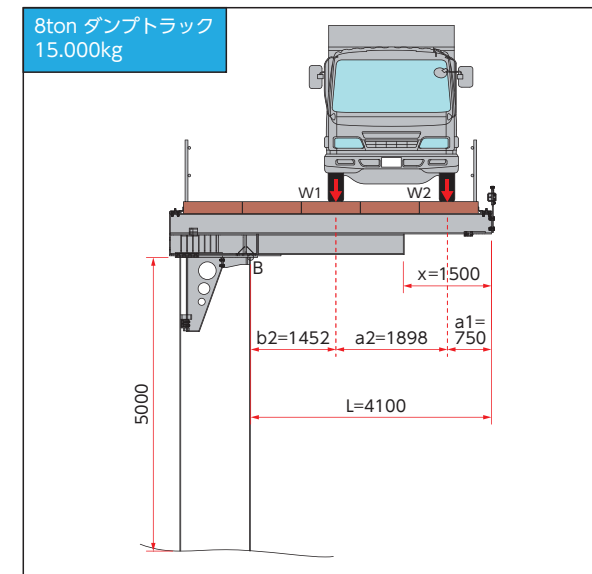
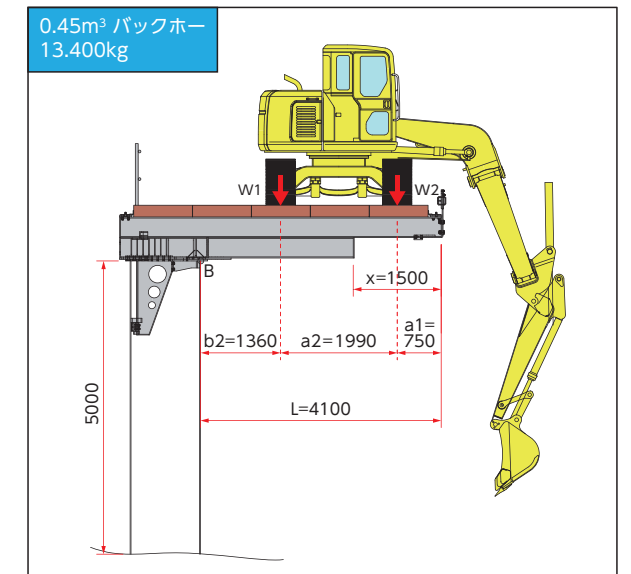
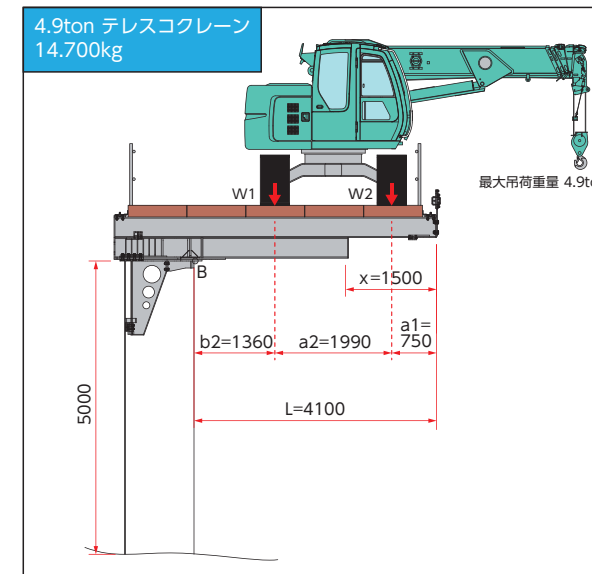
| | |
|---------------|--|
| 工事名称 | 九州新幹線(西九州)、 ^{そのま} 彼杵川橋りょう |
| 工事目的 | 地すべり抑止杭 |
| 型式・寸法 | 鋼管杭φ1200 t=17 L=31.5～36.0m 杭突出長(Max) 9.9m N値 30～50 |
| 使用目的 | パワーユニットの移動および鋼管杭の搬送、鋼管杭圧入完了後の鋼管杭頭処理作業、各種資機材の運搬 |
| ステージ上 機材構成 | <ul style="list-style-type: none"> ・パワーユニット(クローラー式) 11.5ton ・鋼管杭(搬送台車含む) 6.5ton |
| ステージ仕様 | <ul style="list-style-type: none"> ・桁受ピッチ(杭間ピッチ) 3.0m 飛び杭施工 ・片張出式桁受(施工受桁兼用) ベース架台 + 山留め材 H350 × 2段重ね ・覆工板 1000 × 3000 5枚敷き(1スパン) ・最大機械重量 17ton(クローラー式) 付加重量 5tonで設計 |
| ステージ 応力照査 | <ul style="list-style-type: none"> ・曲げ応力 $\sigma_b / f_b = 0.4 \leq 1.0$ ・せん断応力 $\tau_{max} / f_s = 0.3 \leq 1.0$ ・A点での合成たわみ量(杭しなり量含む) 24.3 mm <p>※道路土工 仮設構造物工指針に準ずる。覆工桁が片持ち構造の為、たわみに対しての基準なし</p> |



適用例

鋼管杭上部挿入 片張出構造 覆工板直接設置方式

① ステージ幅 W=5.0m ② 片張出し長 L=4.1m ③ 杭突出長 H=5.0m ④ 杭根入れ長 10m 以上 ⑤ N値 20 以上



ステージ応力照査 (上記 片張出し先端配置の場合)

曲げ応力および、せん断応力規定値内。鋼管杭(突出長5m)含む合成たわみ量は下記のとおり

| | φ800 SKK400 | φ1000 SKK400 | φ1200 SKK400 |
|--------------------|-------------|--------------|--------------|
| 4.9ton テレスコクレーン | t=12 45.4mm | t=12 28.7mm | t=14 20.0mm |
| | t=16 37.4mm | t=16 24.7mm | t=16 19.0mm |
| 0.45m³ バックホー | t=12 38.5mm | t=12 24.9mm | t=14 17.0mm |
| | t=16 31.7mm | t=16 20.8mm | t=16 16.1mm |
| 8ton ダンプトラック | t=12 24.8mm | t=12 15.4mm | t=14 10.5mm |
| | t=16 20.2mm | t=16 13.1mm | t=16 9.9mm |

※道路土工 仮設構造物工指針に準ずる。覆工桁が片持ち構造の為、たわみに対しての基準なし